
ABC Lager

09/18



Technische Information

2015

Seit mehr als 75 Jahren ist Eich Rollenlager ein gefragter Anbieter für Sonderlager.

Die Federbüchsenlager der Firma Eich des Typs BR und ABC sind eine besondere Form des Federbüchsenlager bei denen die Lagerringe nicht massiv sondern aus einem speziellen Federbandstahl gewickelt sind.

Vorteile der Federbüchsenlager sind:

- ___ Eignung für hohe Betriebstemperaturen
- ___ Geringe Schmutzempfindlichkeit
- ___ Ermöglicht den Einsatz von kleinen Durchmessern bei Strangführungsrollen aufgrund einer geringen Bauhöhe
- ___ Das modulare System der Federbüchsenlager ermöglicht eine Anpassung seiner Einzelteile an die Kundenwünsche

Dies macht Federbüchsenlager besonders geeignet für schwierige Betriebsverhältnisse.

Die neueste Generation der Federbüchsenlager verfügt über einen Lagerkäfig, der aufgrund seiner Bauform Torsionskräfte besser absorbieren kann. Die Konzeption des neuen Lagerkäfigs bietet außerdem eine besser Verteilung der, auf das Lager wirkenden Kräfte. Er ermöglicht eine Reduzierung der Spitzenlast der Wälzkörper in der Lastzone bei gleichzeitiger Erhöhung der Tragzahlen.

Je nach Bedarf wird die Lagerung durch die Verwendung von gehärteten Anlauftringen fixiert. Die Anwendung für Federbüchsenlager für Stranggießanlagen sind i.d.R als schwimmende Lagerungen ausgelegt.

Inhalt

- Grundelemente der ABC Lager 3
- Unterschied zum Standardkorb 4-5
- ABC Lager mit Schnappkäfig 6
- Bereits eingesetzte Lagerausführungen ... 7
- Kontaktdaten 8

Grundelemente ABC-Lager

Federaußenbüchse & Federinnenbüchse

Die Federbüchsen aus gewickeltem Federbandstahl werden vor allem als Innenbüchse und Außenbüchse verwendet. Sie lässt sich einfach montieren und hat eine wesentlich geringere Wanddicke als eine Massivbüchse. Federbüchsen halten auf der Welle oder in der Gehäusebohrung durch eigene Vorspannung. Bei Erwärmung dehnt sich die Federbüchse mit der Umgebungsstruktur aus. Geschliffene Bohrungen und Wellen sind nicht erforderlich. Federbüchsen dürfen axial nicht verspannt werden.



Federaußenbüchse



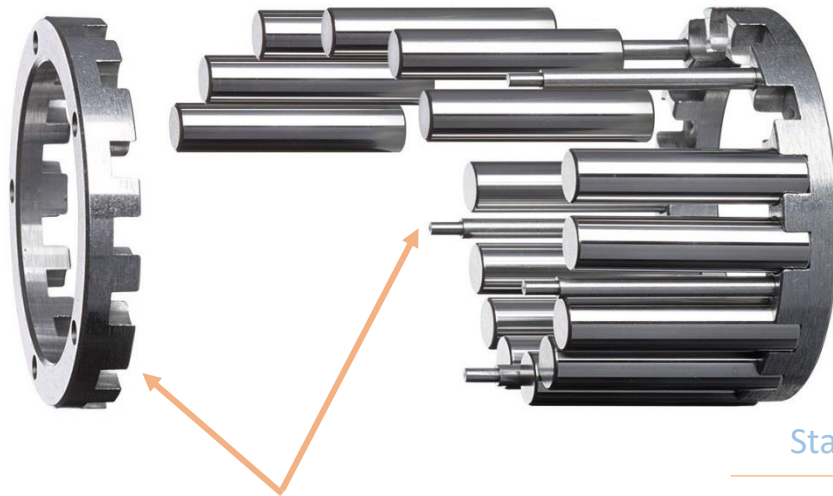
Federinnenbüchse

Massivrollenkorb

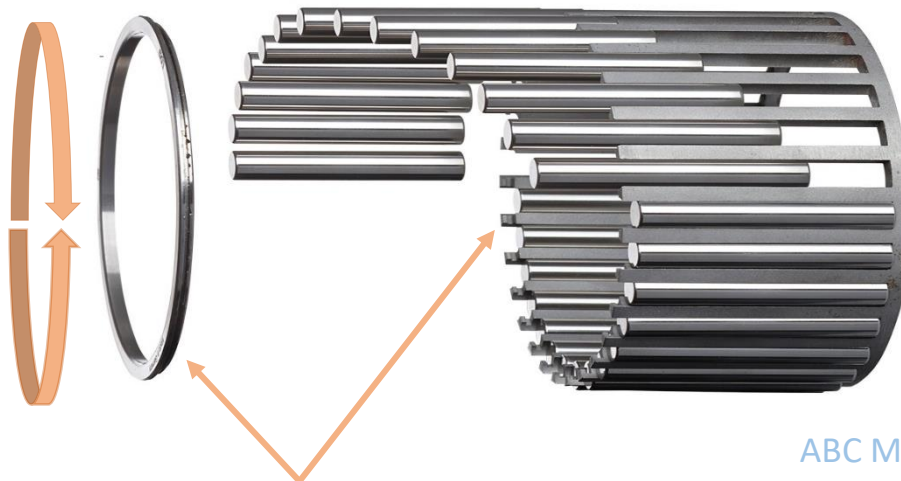
Der Massivrollenkorb hat höhere Tragzahlen als der Federrollenkorb. Deshalb ist er besonders für hohe statische und dynamische Belastungen geeignet, vor allem dann, wenn nur geringe Stoßbelastungen auftreten. Kombiniert mit Federbüchsen bildet der Massivrollenkorb eine Lagereinheit, die für den Einsatz in Stranggießanlagen konzipiert wurde.



Unterschied zum Standard Massivrollenkorb (RM)

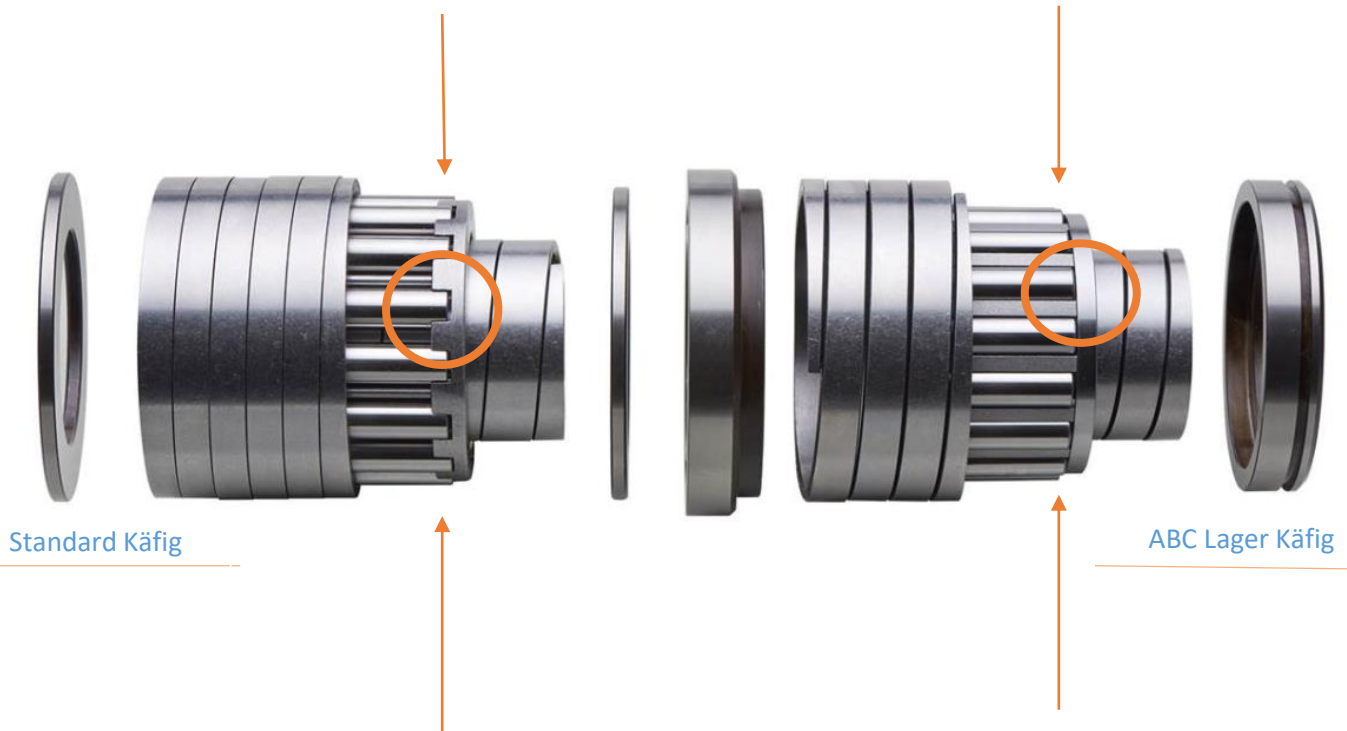


Beim Standard-Massivrollenkorb werden die Stege mit den beiden Käfigringen vernietet.



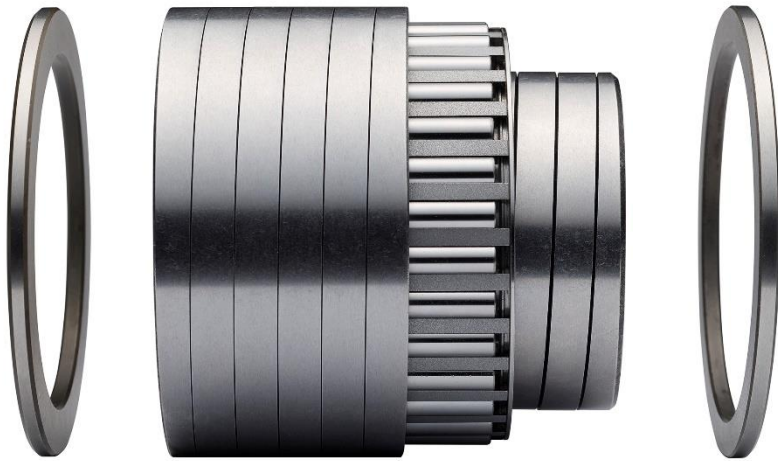
Der Ring des ABC-Massivrollenkorbs ist hingegen beweglich. Dies ist durch das Nut- und Federprinzip möglich.

Unterschied zum Standardkäfig



Im Gegensatz zum Standardkäfig wird der Wälzkörper im ABC Lager über seine gesamte Länge durch den Käfig geführt.

ABC Lager mit Schnappkäfig



Darstellung eines ABC Lagers mit Schnappkäfig bestehend aus dem Schnappkäfig und Federbüchsen.

Wärmestabilisiert bis 350°C

Übliche Einsatzumgebungen sind Stranggießanlagen.

Besonders widerstandsfähig gegen die negativ Effekte, die durch hohe Temperaturen, hohe Lasten, Mangelschmierung, eindringende Medien (Zunder, Wasser, Gießpulver) hervorgerufen werden können.

Im Vergleich zum Standard Federbüchsenlager BR ist das ABC Lager besser geeignet um Torsionskräfte, die beispielsweise durch Axialschübe in der Strangführungsrolle entstehen aufzunehmen.

Bereits eingesetzte Lagerausführungen des ABC Lagers

<u>Erzeugnis-Nr.</u>	<u>Abmessungen</u>	<u>Gewicht</u>	<u>Tragzahl statisch</u>	<u>Tragzahl dynamisch</u>	<u>Text deutsch</u>	<u>Text englisch</u>
10456e	45/80 mm x 80/70 mm	2,09	0	0	mit profilierten Wälzkörpern, mit 2 Ringen	with profiled rolling elements, with 2 rings
10455e	50/85 mm x 80/70 mm	2,24	0	0	mit profilierten Wälzkörpern, mit 2 Ringen	with profiled rolling elements, with 2 rings
8227e	50/95 mm x 85/50 mm	1,955	0	0	0	0
7565e	50/95 mm x 85/50 mm	2,96	0	0	modifizierte Version zu 010e	modified design of 010e (with 2 rings)
11166e	55/85 mm x 75/70 mm	1,775	0	0	mit 2 Ringen	with 2 rings
10203e	60/89 mm x 73/63 mm	1,605	0	0	mit Ringen	with rings
11167e	60/95 mm x 75/70 mm	2,29	0	0	mit 2 Ringen	with 2 rings
8545e	65/105 mm x 90/64 mm	2,225	0	0		
10227e	75/104 mm x 73/63 mm	1,9	0	0	0	0
11351e	75/105 mm 75/70 mm	2,33	0	0	antimagnetisch	anti-magnetic
11259e	75/105 mm 75/70 mm	2,255	0	0		
10236e	80/120 mm x 73/63 mm	3,045	0	0	mit Ringen	with rings
8546e	85/125 mm x 90/64 mm	2,725	0	0		
10317e	90/121 mm x 73/63 mm	2,41	0	0	0	0
10389e	90/121 mm x 73/63 mm	2,44	0	0	mit Ringen	with rings
11325e	95/130 mm x 75/70 mm	3,275	0	0		

Vielen Dank für Ihre Aufmerksamkeit

Die, in dieser Broschüre aufgeführten ABC Lager stellen nur eine Auswahl der möglichen Abmessungen und Ausführungen dar.

Als Hersteller von Sonderwälzlagern kann Eich Ihnen im Rahmen der üblichen Dimensionen nahezu jede gewünschte Variante für Ihren spezifischen Anwendungsfall auslegen und anbieten.

Kontaktdaten

Eich Rollenlager GmbH
Weg zum Wasserwerk 16
45525 Hattingen
Germany

Telefon: +49 (0)2324/ 5007 -0
FAX: +49 (0)2324/ 5007 -29
Email: info@eich-rollenlager.de
Internet: www.eich-rollenlager.de

